

VISUELE BEOORDELING VAN EEN DEURBLAD

Visuele beoordeling van een deurbord

Uitgave: Stichting Keuringsbureau Hout SKH

Nadruk verboden

Visuele beoordeling van een deurblad

Uitgever:
Certificatie-instelling
SKH
Postbus 159
6700 AD Wageningen
Telefoon: (0317) 54 34 25
Fax: (0317) 41 26 10
Email: mail@skh.org
Website: <http://www.skh.org>

©Stichting Keuringsbureau Hout SKH

Niets uit dit drukwerk mag worden veeelvoudigd en/of openbaar gemaakt door middel van druk, fotokopie, microfilm of op welke andere wijze ook, zonder voorafgaande schriftelijke toestemming van SKH, noch mag het zonder een dergelijke toestemming worden gebruikt voor enig ander werk dan waarvoor het is vervaardigd.

Visuele beoordeling van een deurblad

Inhoudsopgave

- 1 Inleiding
- 2 Toepassingsgebied
- 3 Positie t.o.v. deurblad voor visuele beoordeling
- 4 Te beoordelen aspecten bij de visuele beoordeling van een deurblad
- 5 Visuele eisen
- 6 Lijst van vermelde documenten

1. Inleiding

In deze richtlijn worden aanwijzingen gegeven voor de visuele beoordeling van deurbladen. Uit ervaring is gebleken dat er bij fabrikanten en afnemers behoefte bestaat aan eenduidigheid bij het beoordelen van visuele gebreken. Is het een klacht? Voor dit onderwerp bestaan geen officiële Nederlandse- en Europese normen. Deze richtlijn is opgesteld als hulpmiddel bij het visueel beoordelen van een deurblad. De richtlijn is van toepassing, voor beoordelingen van deurbladen, met ingang van 1 maart 2009.

2. Toepassingsgebied

Deze richtlijn is van toepassing voor de visuele beoordeling van een deurblad en niet voor deurbladen onderling. De deur kan beoordeeld worden als gemonteerde- en functionerende deur in een kozijn of pui, als deurblad. Het betreft deuren volgens de BRL 2211 (Binnendeuren en –kozijnen) en de BRL 0803 (Houten deuren).

De visuele controle richt zich op zichtbare gebreken in de oppervlakte van alle zichtzijden van de deur. Deze gebreken zijn niet direct meetbaar door middel van gebruikelijke meetinstrumenten.

3. Positie t.o.v. het deurblad voor de beoordeling

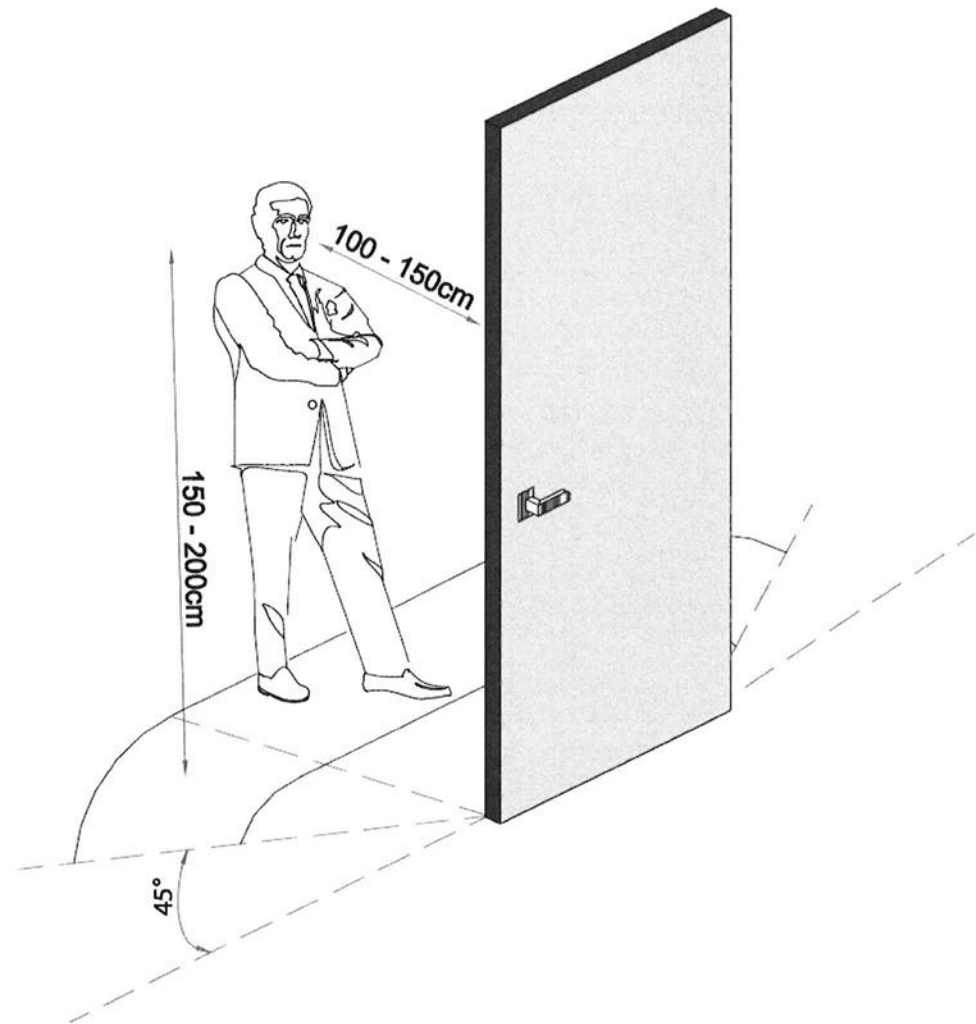
Voor de beoordeling van visueel herkenbare fouten is het van belang om op een "standaard" manier naar het deurblad te kijken. Deze wijze is weergegeven in de tekening 1. Nog niet afgehangen deurbladen worden op eenzelfde manier beoordeeld.

De beoordeling wordt gedaan op een afstand van minimaal 1 m¹ van het deurblad en niet meer dan 1,5 m¹. Het hoogtepunt voor de beoordeling ligt tussen 1,5 en 2,0 m¹, bij voorkeur loodrecht op het oppervlak van het deurblad. Deze hoek mag variabel zijn mits het strookt met het "normale" gebruik van de ruimte in relatie tot het deurblad. Een hoek groter dan 45 graden wordt als "normaal" gebruik gezien. Zie tekening 2.

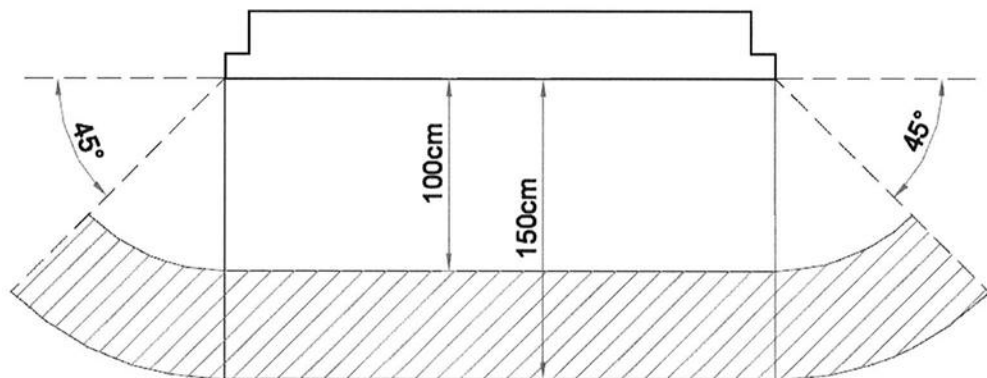
De beoordeling moet of bij daglicht, of bij de normaal gebruikte verlichting in de ruimte uitgevoerd worden. Strijklicht, fel zonlicht of directe bestraling door kunstlicht zijn niet geschikt voor een objectieve beoordeling.

Alle aanduidingen/markeringen van eventuele gebreken of fouten aan het deurblad dienen voor de beoordeling verwijderd te worden (restanten van stickers, omcirkeling van een gebrek enz.)

Visuele beoordeling van een deurblad



Tekening 1



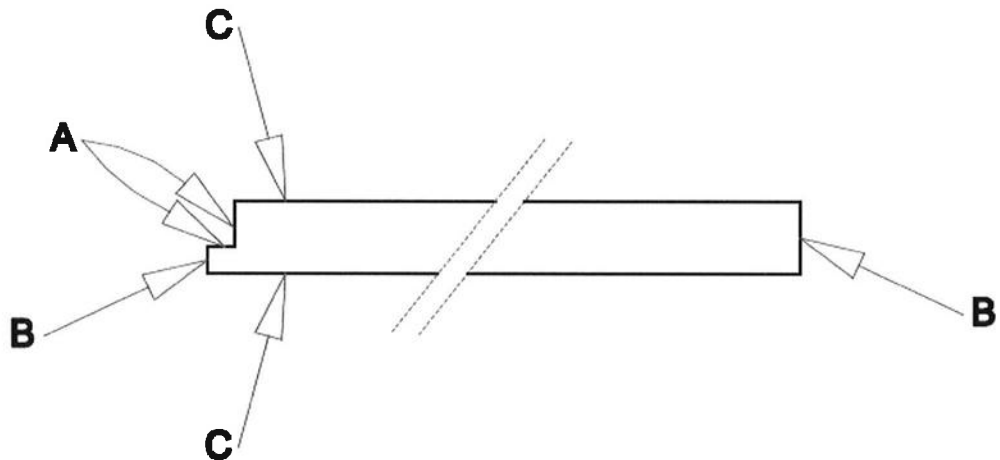
Tekening 2

Visuele beoordeling van een deurblad

4. Te beoordelen aspecten bij de visuele beoordeling van een deurblad:

Bij het beoordelen van een deurblad moeten de door de fabrikant en afnemer overeengekomen kwaliteiten beoordeeld worden. Dit kan ondersteund worden door bemonstering door de fabrikant of afnemer, technische documentatie en verkoopondersteunende documentatie. Deze dienen als basis voor de beoordeling.

Bij de visuele eisen aan een deurblad wordt onderscheid gemaakt tussen de verschillende vlakken.



- A = niet direct zichtbare vlakken
- B = direct zichtbare zijvlakken
- C = direct zichtbare hoofdvlakken

De bovenkant van een deur wordt standaard gezien als een A-vlak. De onderkant van een deur wordt nooit visueel beoordeeld, tenzij de bouwsituatie daartoe aanleiding geeft.

5. Visuele eisen

Omschrijving		Eisen en criteria
1	Schuursporen	Schuursporen op vlakken C zijn niet toegestaan. Schuursporen die geen opvallende (af)tekening achterlaten zijn op de vlakken A en B wel toegestaan.
2	Scheurtjes	Scheurtjes in de vlakken B en C zijn niet toegestaan. Kleine scheurtjes op de vlakken A zijn wel toegestaan.
3	Houtvezels	Houtvezels moeten volledig afgedekt worden door een gesloten verffilm.
4	Lijm	Na verwijdering van lijmresten zijn deze op zichtbare plaatsen niet meer visueel waarneembaar.
5	Montage van de glaslatten	Vastnagelen en/of vastschroeven is toegestaan. De nagels en schroeven mogen niet roesten en worden schoon en droog aangebracht.

Visuele beoordeling van een deurblad

6	Visbekjes bij verbindingen	Visbekjes bij de verbindingen zijn toegestaan.
7	Kopshout en kopse kanten	Scheurtjes in kopshout en kopse kanten zijn met een daarvoor geschikt middel gestopt/geschuurd en navenant behandeld.
8	Mechanische indrukkingen	Indrukkingen op de vlakken B en C zijn niet toegestaan.
9	Toplaag, geldt alleen voor binnendeuren	De toplaag moet de onderliggende dekplaat volledig overlappen. (Aftekenen van de onderliggende laag door de toplaag heen is op de vlakken B en C niet toegestaan.
10	Beëindiging kops-langshout van de zijkanten van het deurblad	Lijmresten zijn niet toegestaan. De kantafwerkingen moeten schoon geprofileerd (hout) dan wel strak gefreesd te zijn (folies).
11	Verfbehandeling (grondverf) Verfbehandeling (transparant)	Verzakkers en onregelmatigheid in laagdiktes zijn niet toegestaan.
12	Verskil in kleur en glansniveau	Visueel herkenbare, niet houtsoort gerelateerde, opvallende kleurverschillen zijn niet toegestaan. Verschillen in glansniveau zijn beperkt toegestaan.
13	Aftekenen van rand- en vulhout	Aftekenen van rand- en vulhout is beperkt toegestaan.
14	Hout(nerf)structuur bij dekkend afgewerkte oppervlakten	Aftekening van houtnerven en poriën is toegestaan
15	Aftekenen van paumelles	Aftekening van de schacht van de inboorpaumelle bij de opdekdeuren op vlak C is niet toegestaan

6 Lijst van vermelde documenten

BRL 2211 (Binnendeuren en -kozijnen)
BRL 0803 (Houten buitendeuren)